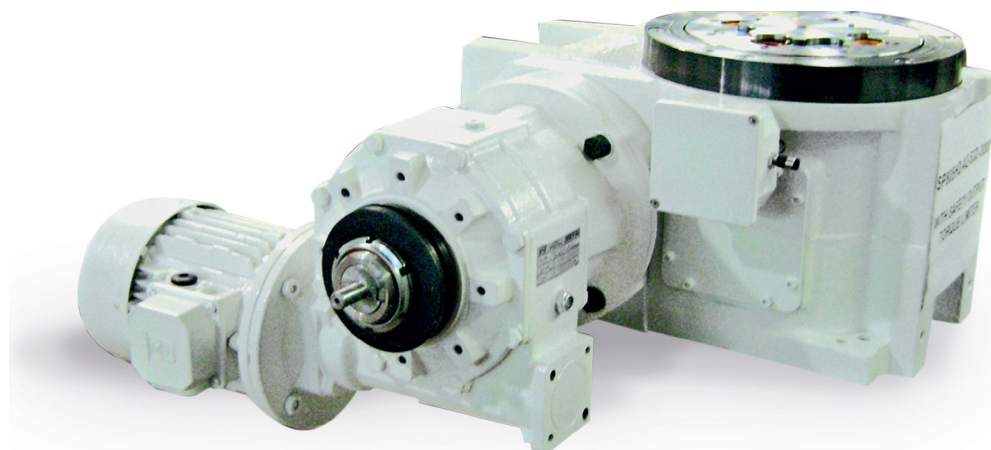
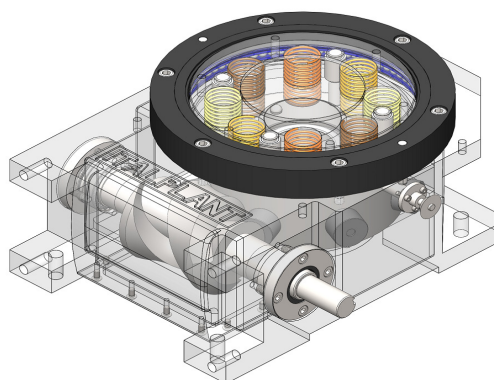


**ADJUSTABLE TRANSMISSION TORQUE (ATT)  
WITH SAFETY OUTPUT TORQUE LIMITER (SOTL)  
INTERMITTORI CON REGOLAZIONE DELLA COPPIA TRASMESSA E  
LIMITATORE DI SICUREZZA DI COPPIA IN USCITA**

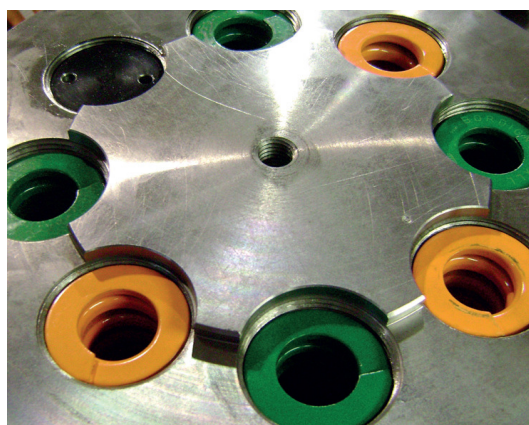


**INTERNATIONAL PATENT N° TO 2012 A 0000085 | BREVETTO INTERNAZIONALE N° TO 2012 A0000085**



The best-selling indexer series SX HD ITALPLANT adds a new power: the adjustable internal torque limiter.  
**First in the world.**

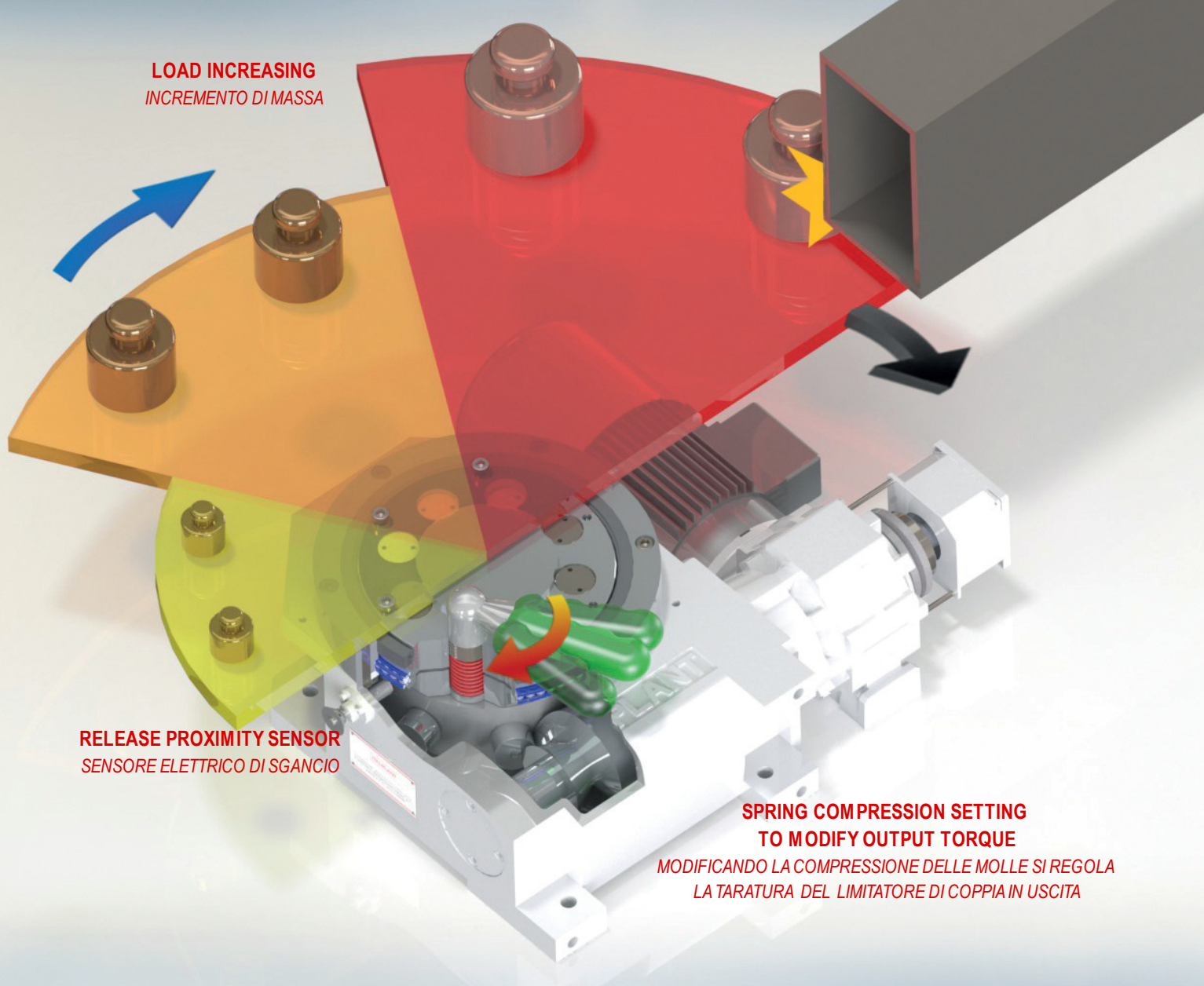
La prestigiosa serie di intermittori SX HD ITALPLANT si arricchisce di una nuova possibilità: il limitatore di coppia regolabile incorporato. **Il primo al mondo.**



**Same external dimensions  
of a standard indexer  
& HER reducer**

**Stesse dimensioni esterne  
del gruppo standard  
e riduttori senza gioco HER**

## **SXHD - ATT/SOTL INDEXERS**



- Synchronous
- Torque with possibility of setting
- Limiter in oil bath
- No additional extra measures: external dimensions are the same
- Possibility to use the same fixture holes on dial rotating plate
- Great load capacity for the main bearing
- A position sensor mounted externally shows the release: with an easy rotation the position is restored without possibility of mistake

- Sincrono
- Coppia tarabile e modificabile
- Meccanismo a bagno d'olio
- Nessun ingombro aggiuntivo: le dimensioni esterne rimangono le stesse
- Possibilita' di utilizzare gli stessi fori di fissaggio sul disco rotante
- Grande portata di carico sul cuscinetto principale
- Un sensore posto esternamente indica lo sgancio: con una semplice rotazione si ripristina la posizione senza possibilita' di errore

**PLEASE CONTACT OUR TECHNICAL OFFICE FOR FURTHER INFORMATION  
CONTATTA IL NOSTRO UFFICIO TECNICO PER ULTERIORI INFORMAZIONI**



Via Gonin, 45/A, 45/B - 10137 Torino (Italy)  
Tel. + 39.011.30.92.177 - 30.99.485 - Fax + 39.011.30.95.080  
www.italplant.com - e-mail: info@italplant.com